

iOPC-Server, der OPC-Server für iCon-L



Thomas Wust
ProSign GmbH Barleben



- Was ist OPC ?
- Merkmale des iOPC-Servers für iCon-L
 - Datenaustausch mit dem Zielsystem
 - Konfiguration
 - Bedienung

- Warum OPC ?
 - Jede Automatisierungs-Hardware benötigt zur Kopplung mit einer Automatisierungs-Software einen speziellen Treiber.
 - Für einzelne weitverbreitete Softwarepakete bis zu 300 Treiber.
 - Eine universelle Ankopplung zwischen Hard- und Software, ohne Rücksicht auf Treiber und Schnittstellenprobleme ist daher notwendig.
 - Ähnlich wie der Druckertreiber unter Windows, über welchem alle Windows-Applikationen auf den Drucker zugreifen können.

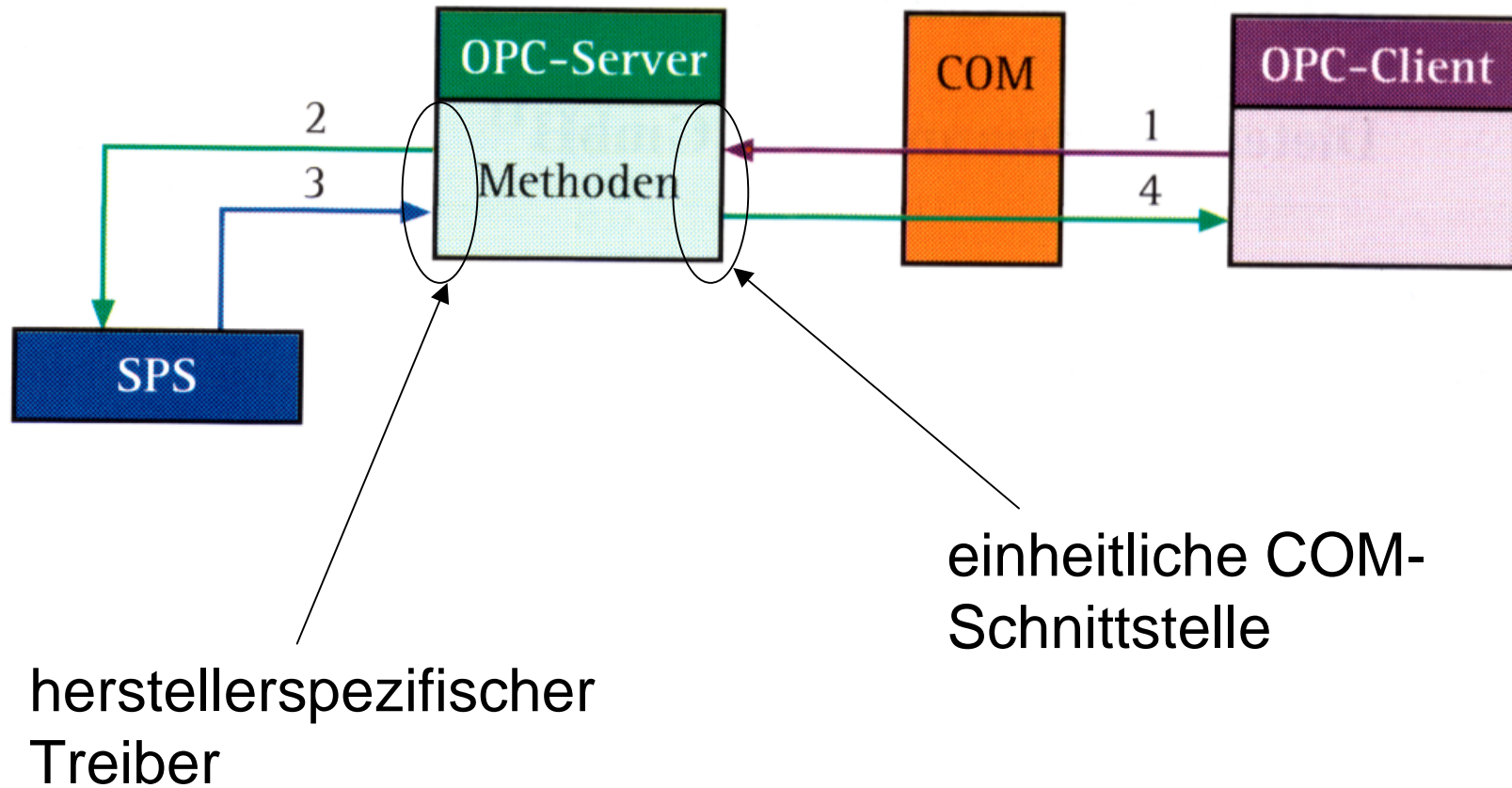
Was ist OPC?



- Die meisten Automatisierungs-Softwaresysteme basieren auf Microsoft Windows. Dies bietet die Grundlage für einen einheitlichen „Softwarebus“.
- OPC (OLE for Process Control)
 - 1996 wurde die OPC – Foundation aus einer Gruppe von Mitarbeitern führender Automatisierungsfirmen gegründet.

Was ist OPC ?

Funktionsweise

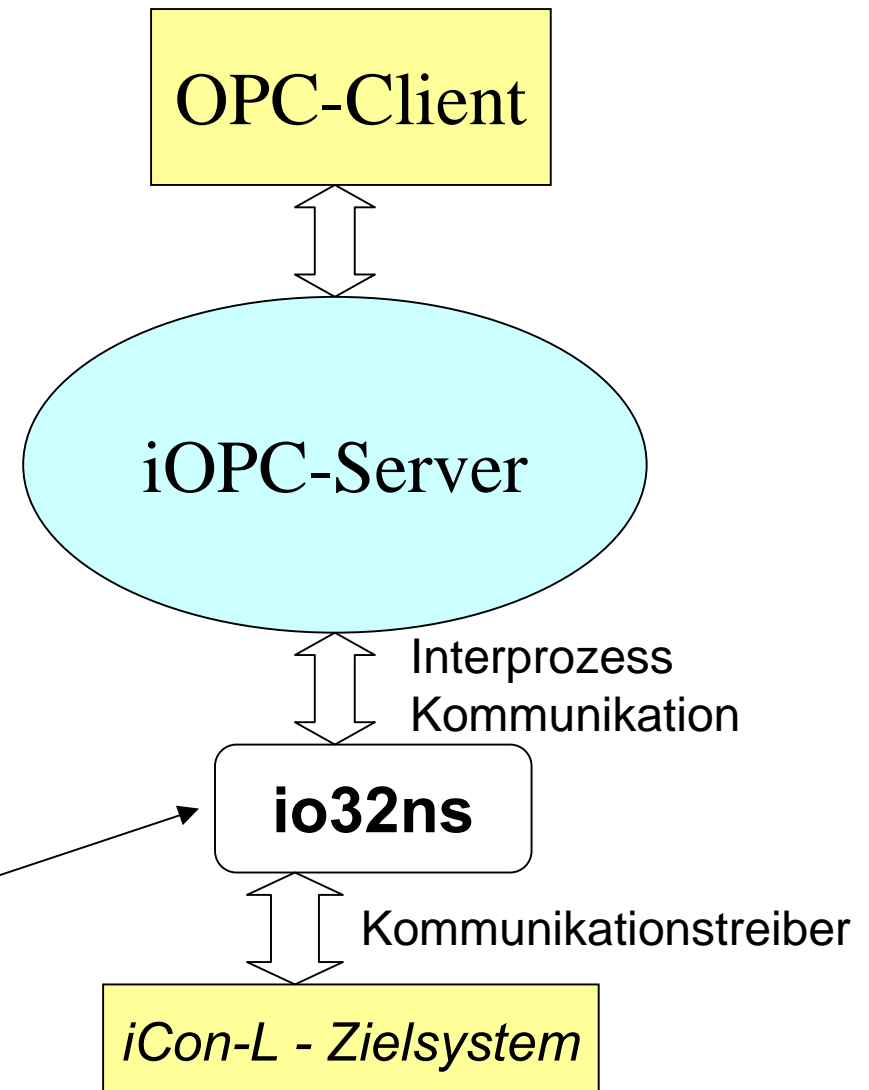


Merkmale des iOPC-Servers

Datenaustausch

- Nutzung der bestehenden Kommunikation zwischen Programmier- und Zielsystem
- **Alle bisher existierenden iCon-L Zielsysteme können über OPC erreicht werden !**

io32ns bietet Clients Dienste zur Kommunikation mit dem iCon-L Zielsystem

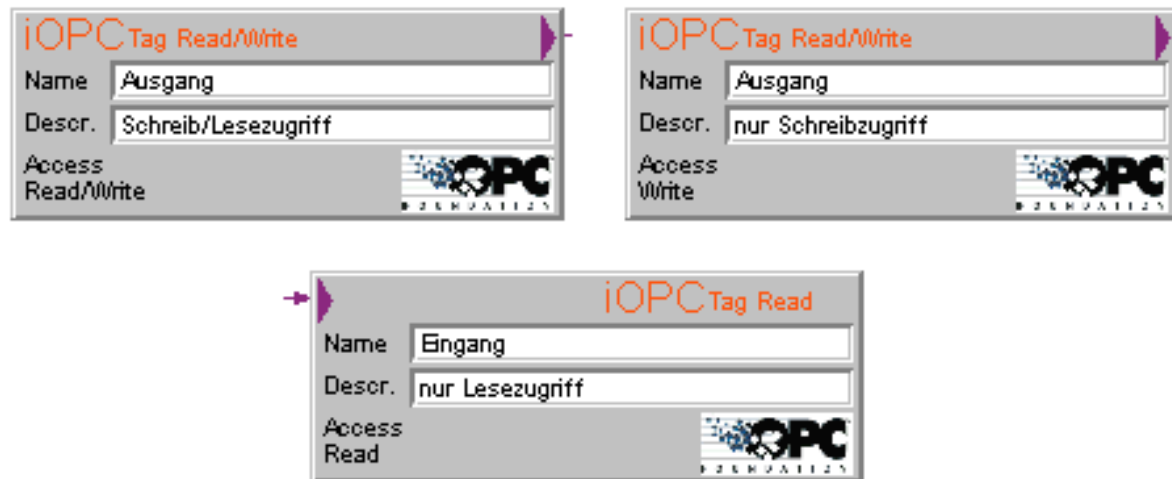


Merkmale des iOPC-Servers

Konfiguration

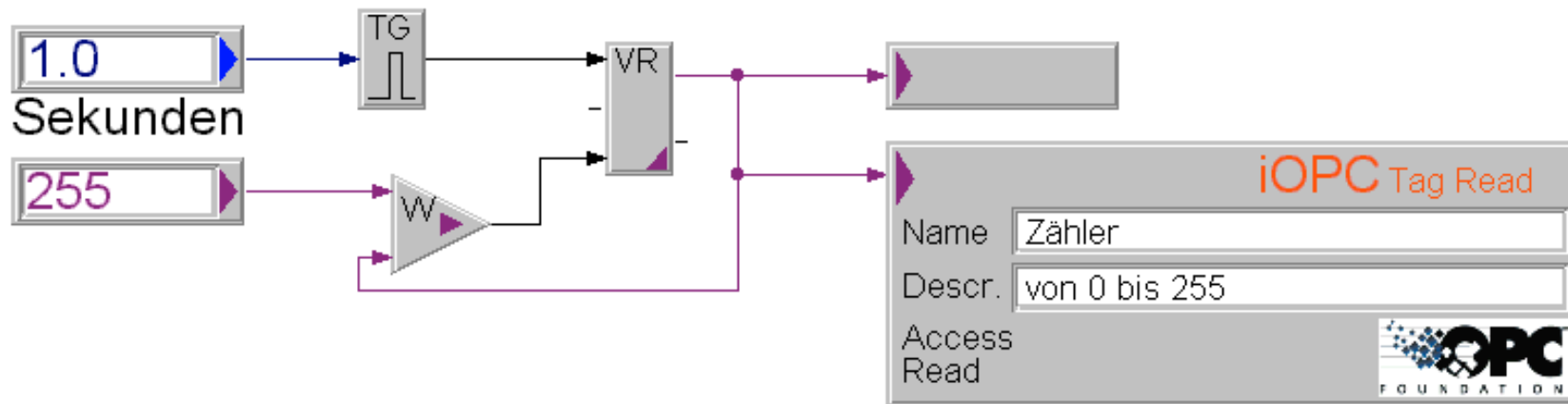
- Die Konfiguration des Servers ist in iCon-L integriert und kann intuitiv ohne Kenntnisse von OPC erfolgen.

iOPC-Bausteinbibliothek



- Die Bausteine abstrahieren das OPC-Datenmodell und führen Sinnfälligkeitsprüfungen der Parameter durch.

Merkmale des iOPC-Servers Konfiguration

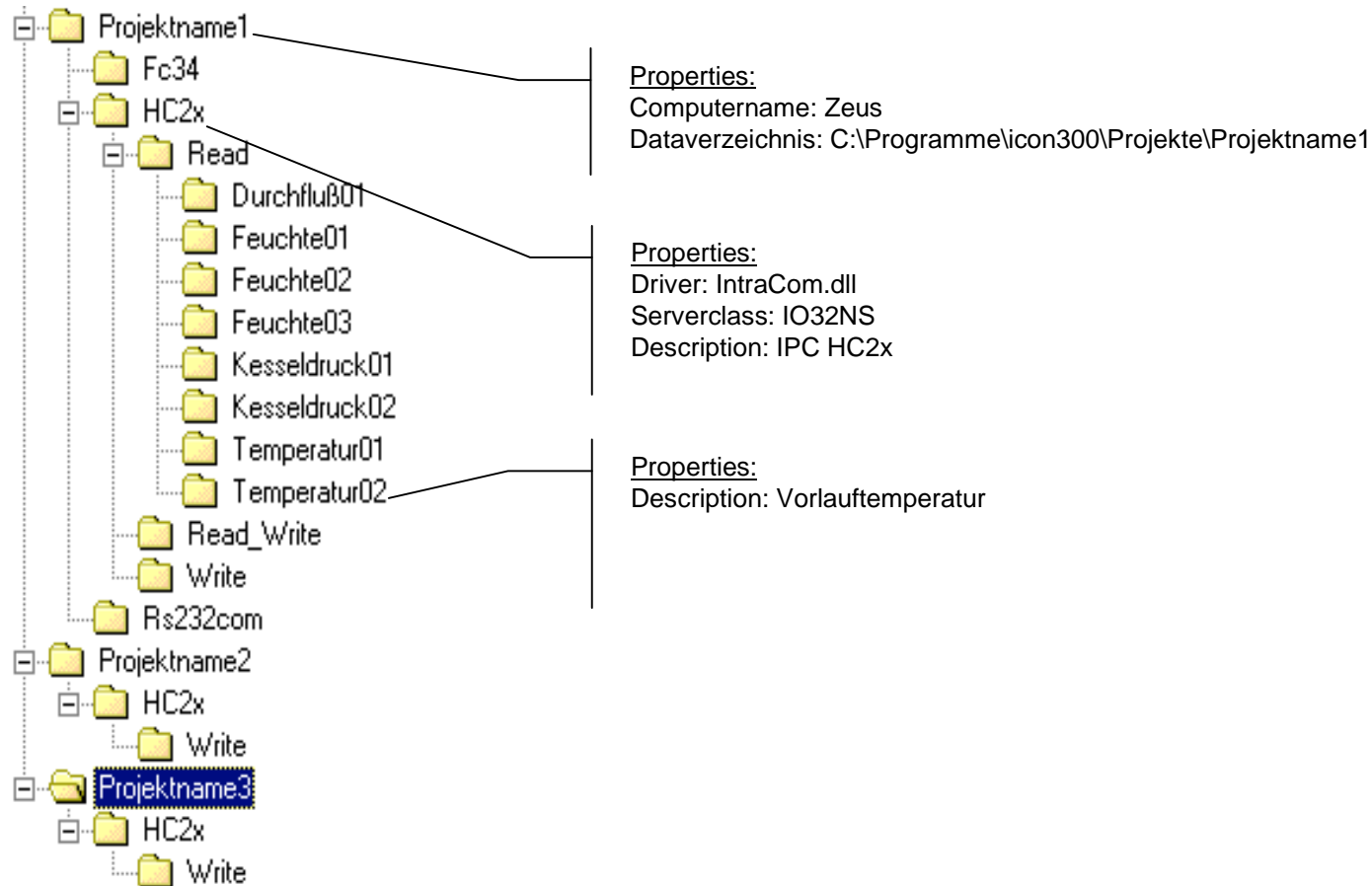


Start OPC Server

Merkmale des iOPC-Servers

Datenmodell

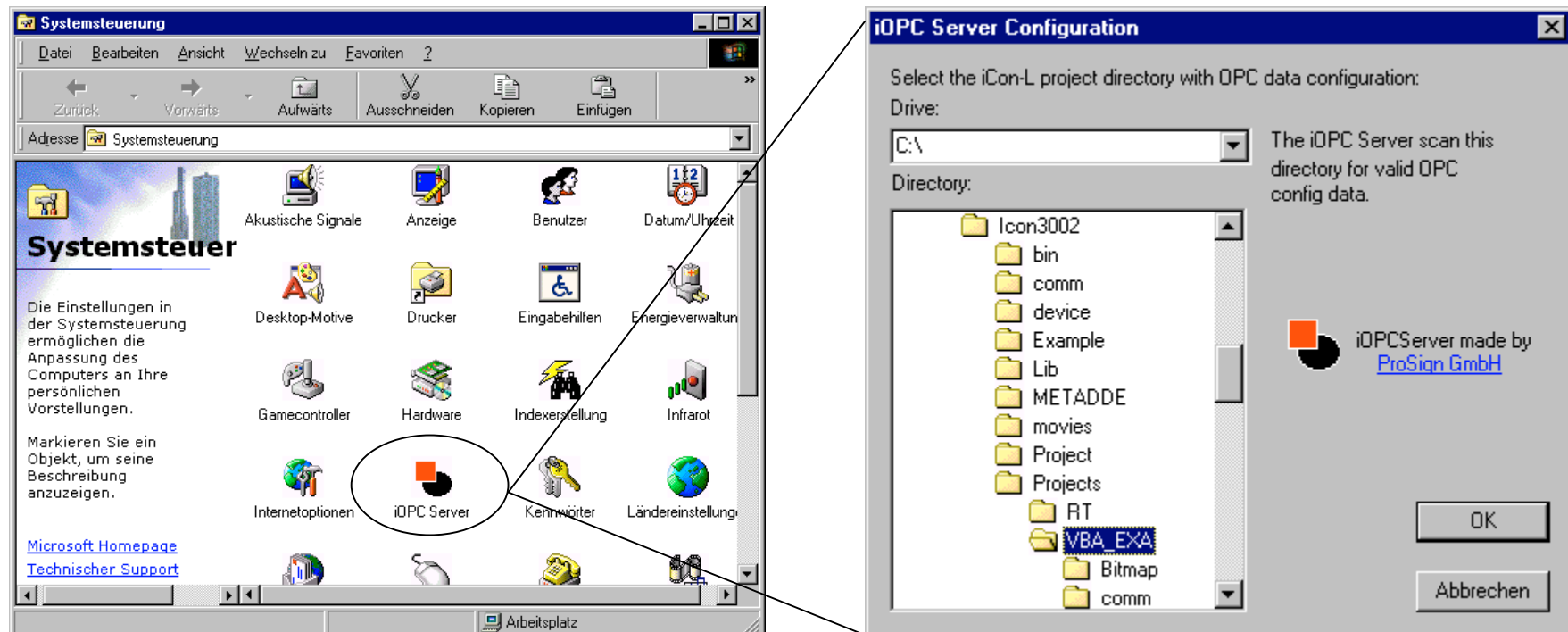
Struktur aus Sicht eines OPC-Clients:



Merkmale des iOPC-Servers Konfiguration

- Der OPC-Server ist einfach bedienbar.

Einstellung des Projektverzeichnisses in der Systemsteuerung von Windows:



ENDE



***Vielen dank für Ihre
Aufmerksamkeit!***



*Thomas Wust
ProSign GmbH*